

DESIGN  
TRENDS  
PRODUKTE  
SYSTEME

# + Werkstatt Montagepraxis

Das Kompetenz-Magazin  
für Sanitär- und Heizungsinstallation

Juni 2003

Dipl.-Ing. Manfred Lippe,  
Dipl.-Ing. Bernd Martin

## Planung, Ausführung und Abnahme von Bodenabläufen und barrierefreien Duschanlagen – Teil 3

### IMPRESSUM

Herausgeber und Verlag:  
Heizungs-Journal  
Verlags-GmbH  
Postfach 370  
D-71351 Winnenden  
Telefon (07195) 928401  
Fax (07195) 928411

Dipl.-Ing. Manfred Lippe  
Consultant  
Emil-Feinendegen-Straße 43  
D-47809 Krefeld  
Telefon (02151) 95 17 66  
Fax (02151) 95 17 67  
Daten (02151) 95 17 68  
E-Mail [Manfred.Lippe@MLPartner.de](mailto:Manfred.Lippe@MLPartner.de)

Dipl.-Ing. Manfred Lippe<sup>1)</sup>, Dipl.-Ing. Bernd Mertin<sup>2)</sup>

# Planung, Ausführung und Abnahme von Bodenabläufen und barrierefreien Duschanlagen Teil 3

Die Planung und Ausführung von Bodenabläufen und barrierefreien Duschanlagen stellen für jeden TGA-Planer und ausführenden Installateur eine Herausforderung dar. Die Summe der Gewerke Schnittstellen und der Schnittstellen zum Gebäude, z. B. Brand-, Schall- und Feuchteschutz ist so groß, dass bei Nichtbeachtung von Detailanforderungen erhebliche Folgeschäden entstehen können.

In der Anwendung müssen folgende Unterscheidungen getroffen werden:

- Bodenabläufe zur gelegentlichen Entwässerung von Putz- und Spritzwasser
- Bodenabläufe zur Entwässerung von Nassräumen mit und ohne seitlichen Entwässerungsanschluss
- Barrierefreie Duschanlagen

**Bei Anwendung der genannten Ablaufvarianten muss weiterhin unterschieden werden nach:**

- Deckenabläufen mit senkrechtem Entwässerungsanschluss durch die Decke
- Deckenabläufe mit waagrechttem Entwässerungsanschluss innerhalb der Deckenkonstruktion

Neben den grundsätzlichen Einbauvarianten ergeben sich noch eine Vielzahl von Anforderungsprofilen für Planung und Ausführung aufgrund von Verordnungen, Richtlinien, DIN-Normen und Herstellervorgaben.

Aufgrund der Komplexität wird dieser Fachaufsatz in die drei Bereiche als Fortsetzungsreihe unterteilt.

*Im wesentlichen kann dabei die Unterteilung nach folgenden „Schutzbereichen“ vorgenommen werden:*

- Brandschutz (Teil 1 des Fachaufsatzes – ist bereits erschienen)
- Schallschutz und Ausschreibung nach VOB-C,

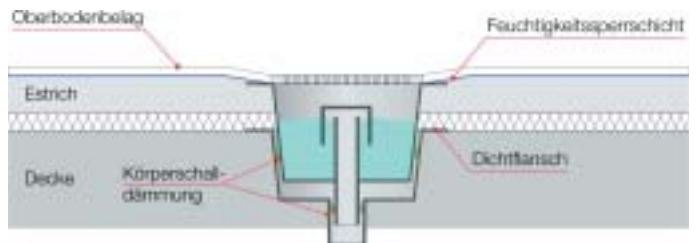


Bild 1: Einbausituation eines Bodenablaufes.

DIN 18381:2002-12 (Teil 2 des Fachaufsatzes – ist bereits erschienen)

- Feuchteschutz, Einbausituationen, Fußbodenkonstruktionen und Abnahmen (Teil 3 des Fachaufsatzes)
- Fachdiskussion zum Brand-, Schall- und Feuchteschutz von Bodenabläufen und barrierefreien Duschanlagen (Teil 4 des Fachaufsatzes – siehe auch Hinweise in der Zusammenfassung)

**Teil 3 – Feuchteschutz, Einbausituationen, Fußbodenkonstruktionen und Abnahmen bei Bodenabläufen und barrierefreien Duschanlagen**

### 3 Einführung – Teil 3

Der fachgerechte Einbau von Bodenabläufen und barrierefreien Duschtassen muss neben den Anforderungen des vorbeugenden Brandschutzes und des

Deckenlag	A	Berk-/Naturstein Fliesen Parkett Teppich	Höhrendat	mm
Mörtelbett	B	Dünnbett Dübel Schutzestrich	Höhrendat	mm
1. Abdichtungsebene		Bahnabdichtung DIN 18195-6 Abdichtung im Verbund	Höhrendat	mm
Estrichplatte DIN 18156-5	C	Zementestrich, z.B. ZE 20 ≥ 45 mm Anhydritestrich Appliestrich Hawestrich		
Trockenestrich (abnehmbar)		Belegung nach DIN 18253	Höhrendat	mm
Abdeckung der Dampfschicht		Dampfpapier PE-Folie	Höhrendat	mm
Strachal- dämmplatte, z.B. PST 30/45 mm	D	Hartschaum DIN 18154-2 Mineralfaser DIN 18155-2 andere mit Dampfsperre gemäß DIN	Höhrendat	mm
Innenleben	E	Heizungsebene Trockenbau Elektrikabau Luftleitungssysteme	Höhe inkl. Dämmung	
Höhrendat Erschicht	F	Polystyrol PS 20 PIR-Isolierung Schutzschicht aus Dämmgerüst	Höhrendat	mm
2. Abdichtungsebene		Bahnabdichtung DIN 18195-6		
Wärmedämmung des Estrichs über Keller	G	expand. Hartschaum mit un- geschäumt Schwammpolster A = ... Werk	Höhrendat	mm
Geländestrich		Zementestrich		
Abdichtung zum Bauwerksaußenbau		Masse	Höhrendat	mm
Höhrendat ausgleich		nach DIN 18202	Höhrendat	mm
Gesamtdicke			Summe	mm

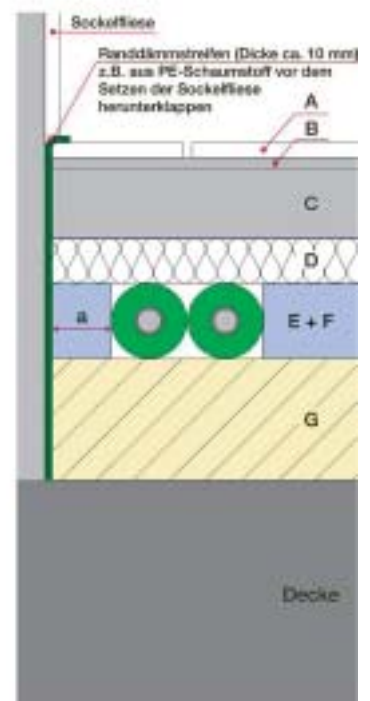


Bild 2: Fußbodenaufbau entsprechend DIN 18560-2.

<sup>1)</sup> ö.b.u.v. Sachverständiger, Krefeld  
www.MLPartner.de  
e-Mail: Manfred.Lippe@MLPartner.de

<sup>2)</sup> Materialprüfanstalt (MPA)  
für das Bauwesen, Braunschweig  
www.MPA.tu-bs.de  
e-Mail: b.mertin@tu-bs.de

Schallschutzes auch die Anforderungen an den Feuchteschutz erfüllen. Dies ist eine zwingende Größe um Bauwerksdurchfeuchtungen zu vermeiden.

Zu jeder Bodenkonstruktion mit den vielfältigen Anforderungen der statischen Belastbarkeit, des Trittschallschutzes, der Wärmedämmung, des schwimmenden Estrichs bzw. Verbundestrichs gehört die Feuchtigkeitssperrschicht zu einem wesentlichen Merkmal.

Der folgende Fachartikel soll einen Überblick zu den erforderlichen Randbedingungen geben.

### 3.1 Der schematische Aufbau einer Fußbodenkonstruktion am Beispiel eines schwimmenden Estrichs

Die schematische Darstellung und Ausführung der Fußbodenkonstruktion für einen Bodenablauf (Bild 1) muss in Verbindung mit der Estrichnorm DIN 18560-2 erfolgen. Dabei muss sichergestellt sein, dass eine akustische Entkopplung des Aufsatzstückes zum Grundkörper stattfindet. Weiterhin muss die Integration des Aufsatzstückes so erfolgen, dass keine Spannungen auftreten und es dadurch zu einem Abriss der Feuchtigkeitssperrschicht im Bereich des Einlaufes kommt. Die Spannungen können bereits bei einer nicht vorhersehbaren starken Eindrückung der Trittschalldämmung entstehen. Aus diesem Grund muss das Aufsatzstück auch in der Höhe beweglich sein.

Bild 2 zeigt schematisch einen Standardfußbodenaufbau entsprechend DIN 18560-2. Die Berücksichtigung der Ebenen entsprechend den Regelwerken ist sehr wichtig um die zulässige Zusammendrückbarkeit der Dämmschichten einzuhalten. Nur wenn dies gewährleistet ist, bestehen auch keine Bedenken im Bereich der Feuchtigkeitssperrschicht am Übergang zum Aufsatzstück des Bodenablaufes oder einer barrierefreien Duschanlage.

Bei Anschlussleitungen von waagerechten Bodenabläufen innerhalb der Decke muss aus brandschutztechnischer Sicht

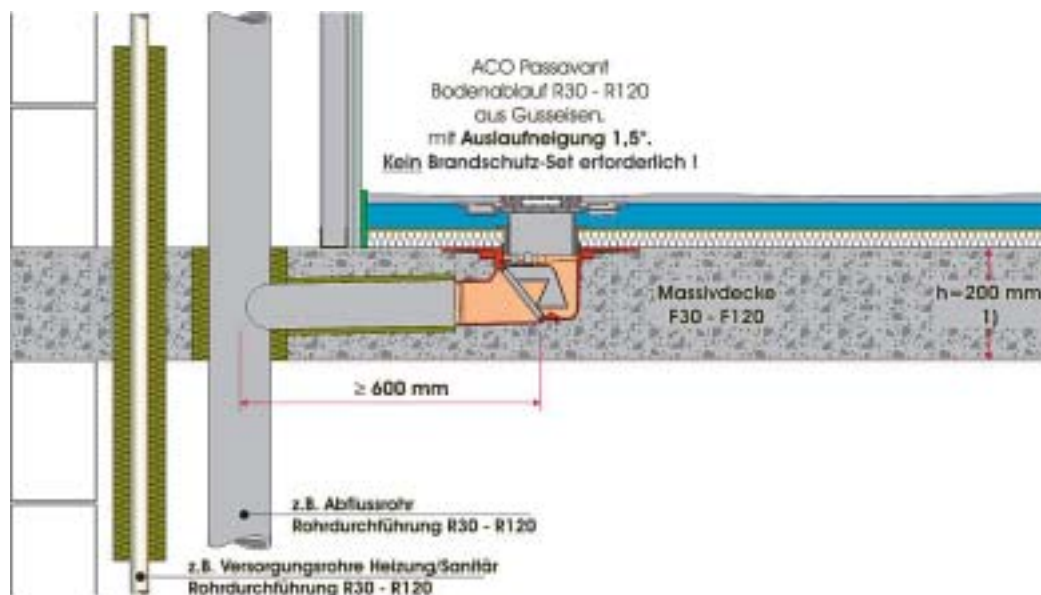


Bild 3: ACO-Passavant Bodenablauf mit waagerechtem Entwässerungsanschluss.

auf eine Mindestunterdeckung geachtet werden. Die Mindestunterdeckungen sind in den Verwendungsnachweisen z. B. ABZ/ABP/gutachterliche Stellungnahmen geregelt (siehe Bild 3 – ACO-Passavant mit Regelung über ABP). Werden keine Mindestunterdeckungen angegeben, dann müssen die Bauteile in der kompletten Dicke der erforderlichen Feuerwiderstandsdauer entsprechen, z. B. Mindestdeckendicke von 150 mm. Dies gilt insbesondere bei der Verwendung von brennbaren Rohren, wenn keine Mindestdicken der Unterdeckung angegeben sind.

Beim seitlichen Anschluss, z. B. einer Waschtischentwässerung, mit brennbaren Rohren muss eine Aussage zur Mindestunterdeckung im ABP oder Verwendungsnachweis vorhanden sein. Fehlt dieser Hinweis, dann gilt auch hier eine Mindestunterdeckung in der Massivdeckenstärke von min. 150 mm (gängige Deckendicke in den ABZ bzw. ABP).

Unterhalb des in Bild 4 dargestellten Fertigelementes muss ebenfalls die Mindestdeckendicke in der geforderten Feuerwiderstandsdauer, z. B. F 90, eingehalten werden. Auf der Massivdecke erfolgt der geplante Bodenaufbau mit einer Ausgleichsschicht und dem Fertigelement. Die Abdichtungen sind nach den Angaben des Herstellers zu beachten. Bei

diesem Beispiel kann die brandschutztechnische Abschottung des unteren Abgangs mit dem Dallmer R 90-Rohrbauset durch eine Feuerwiderstandsfähige Decke erfolgen.

Erfolgt ein seitlicher Ablaufanschluss des Bodenablaufes unterhalb des Fertigelementes, dann kann die Anschlussleitung in brennbarer Qualität (B1/B2) erfolgen, wenn unter der Leitung die Mindestunterdeckung in der Feuerwiderstandsdauer der Decke eingehalten wird.

Die brennbare Falleitung muss dann ebenfalls in R 90-Qualität abgeschottet sein. Eine nichtbrennbare Falleitung kann in R 90-Qualität oder

nach den Erleichterungen der Leitungsanlagen - Richtlinien abgeschottet werden. Der Confix-Verbinder für den Anschluss von brennbaren Rohren zum Bodenablauf sollte jedoch erst in einem Abstand von ca. 600 mm ab Fallstrang gemessen montiert werden. Durch diese Strecke werden im Brandfall die Temperaturen soweit abgebaut, dass ein Sekundärbrand weitgehend auszuschließen ist (siehe auch Rockwool ABP für R 90-Durchführungen nichtbrennbarer SML-Rohre).

Alle seitlichen Anschlussleitungen müssen schalltechnisch entkoppelt in der Fußbodenkonstruktion verlegt werden (siehe auch ZVSHK – Merkblatt und



Bild 4: Barrierefreie Duschanlage z. B. mit Illbruck Fertigelement und Dallmer Bodenablauf.

Fachinformation Schallschutz –  
 Bezugsquellennachweis:  
 www.wasserwaermeluft.de  
 oder www.MLPartner.de ).

### 3.2 Die Montage- und Abdichtungsvarianten eines Bodenablaufes

In den folgenden Beispielen werden die schematischen Abdichtungsformen beispielhaft an Bodenabläufen ohne Anforderungen des vorbeugenden Brandschutzes gezeigt. Die Verfahren sind auf Bodenabläufe mit Anforderungen an den vorbeugenden Brandschutz übertragbar.

#### Wir unterscheiden zwischen den Verfahren:

- Abdichtung über Pressdichtungsflansch
- Abdichtung über Klebeflansch
- Abdichtung im Dünnbettverfahren

Von diversen Anbietern werden systemspezifisch modifizierte Verfahren angeboten.

Das Praxisproblem einer qualitativ hochwertigen Ausführung ist bei allen Verfahren in der „Gewerkentrennung“ zu sehen.

#### 3.2.1 Die Pressdichtungsflanschabdichtung (Bild 5)

#### Die Arbeitsschritte bei einer Pressdichtungsflanschabdichtung:

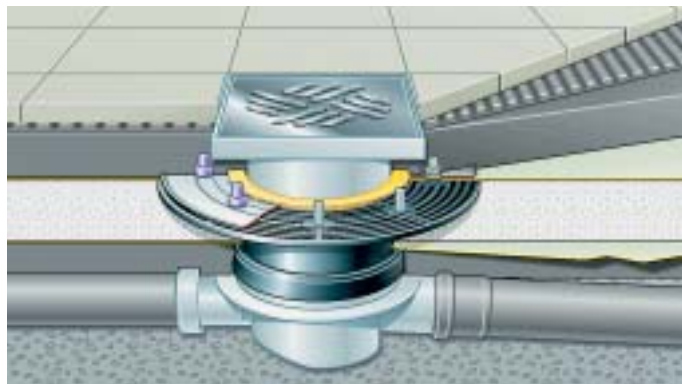
- Der Installateur liefert und montiert den Grundkörper des Bodenablaufes.
- Der Isolierer liefert und verlegt die Wärme- und Trittschalldämmung, danach erfolgt in der Regel die Montage der Dichtungsbahn am Pressdichtungsflansch durch den Isolierer.
- Der Estrichleger verlegt den schwimmenden Estrich.
- Der Fliesenleger montiert und vergießt in der Regel das vom Installateur bereitgestellte Aufsatzstück in der erforderlichen Höhe, danach erfolgt die Verlegung des Fliesenbelags mit einem geeigneten wasserdichten Klebstoff und die Verfugung der Fliesen.

Am Aufsatzrahmen erfolgt eine dauerelastische Verfügung.

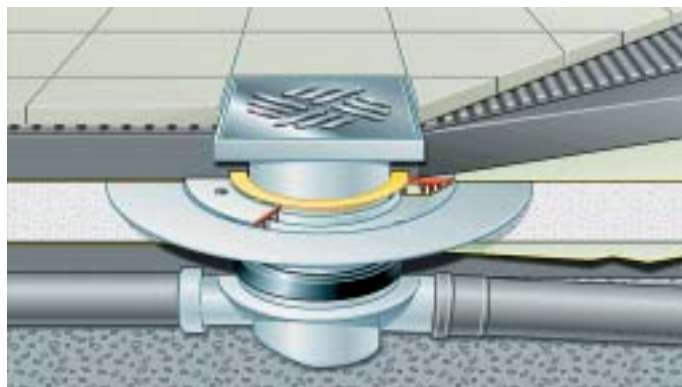
Zur fachgerechten Herstellung dieses Details Bodenablauf werden in der Regel vier unterschiedliche Handwerker benötigt. Ein mangelfreies Gesamtwerk kann nur bei einer guten Koordination der Gewerke durch die Bauleitung bzw. dem Architekt erreicht werden.

#### Die Verantwortung des Details Bodenablauf teilt sich nach Meinung der Autoren wie folgt:

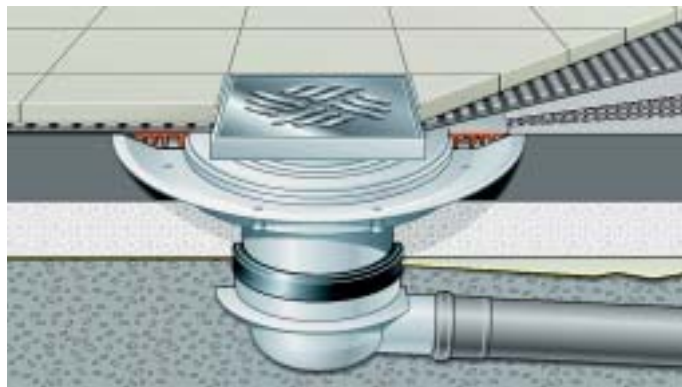
- Vorbeugender Brandschutz = TGA-Planer und Installateur gem. VOB-C:2002-12/DIN 18381 „Installationsarbeiten“, denn Maßnahmen des Brand- und Schallschutzes müssen als besondere Leistung ausgeschrieben werden.
- Schallschutz = TGA-Planer und Installateur gem. VOB-C:2002-12/DIN 18381 „Installationsarbeiten“ (siehe Brandschutz). Beim Schallschutz besteht das Problem, dass der Fliesenleger an einer wichtigen Schnittstelle zwischen Aufsatzstück und Grundkörper die akustische Entkopplung einbringen bzw. fachgerecht nach den Vorgaben des Systemherstellers erstellen muss. Eine sichere Ausführung ist deshalb nur bei dafür geeigneten Systemen mit einer sicheren Entkopplung zu erwarten (siehe Bild 5-6 und 8 = gelber Ring und Teil 2 des Fachartikels = Schallschutz im Bereich der Aufsatzstücke).
- Feuchteschutz = Isolierer und Fliesenleger gem. VOB-C: 2002-12/DIN 18336 „Abdichtungsarbeiten“.
- Fliesenarbeiten = Fliesenleger gem. VOB-C:2002-12/DIN 18352 „Fliesen- und Plattenarbeiten“.
- Alle beteiligten Fachplaner müssen die Schnittstellen und Verantwortungsbereiche der einzelnen Gewerke sehr genau beschreiben. Wenn sich jeder auf den anderen verlässt ist es einfach zu spät. Es drohen hohe Folgekosten durch Mängel des Brand-, Schall- und Feuchteschutzes.



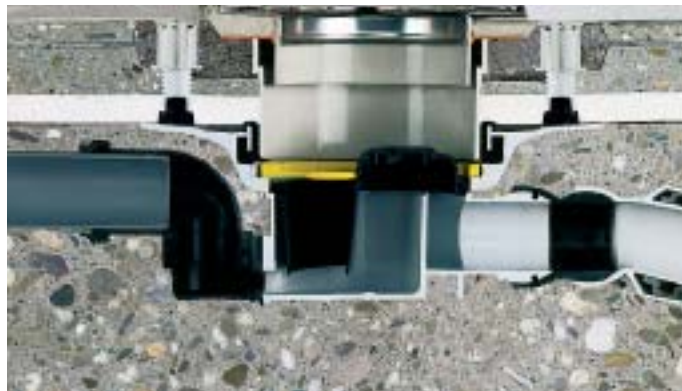
**Bild 5: Bodenablauf mit Pressdichtungsflansch.**  
 (Beispiel - Werkbild Kessel)



**Bild 6: Bodenablauf mit Klebeflansch.**  
 (Beispiel - Werkbild Kessel)



**Bild 7: Bodenablauf mit Dünnbettabdichtung.**  
 (Beispiel - Werkbild Kessel)



**Bild 8: Bodenablauf mit „schalltechnischem Distanzring“ als Montagesicherheit.**  
 (Beispiel - Werkbild Dallmer)



**Bild 9:**  
„Schalltechnischer  
Distanzring“.

(Beispiel –  
Werkbild Dallmer)

- Die Gesamtverantwortung muss bei der koordinierenden Stelle, der Bauleitung oder beim Architekten liegen.

Das System des Pressdichtungsflansches ist sehr gut geeignet für Bodenaufbauten in Nassräumen mit hohem Wasseranfall. Im Bereich des Aufsatzstückes sind in der Regel Einlaufschlitze angeordnet, damit eintretendes Wasser oberhalb der Abdichtungsfolie in den Bodenablauf eingeleitet wird.

### 3.2.2 Die Klebeflanschabdichtung (Bild 6)

Der Bodenaufbau erfolgt wie beim Pressdichtungsflansch. Abweichend davon wird die Dichtungsbahn im Bereich des Flansches verklebt und über den in Bild 6 dargestellten Ring (orange) zusätzlich gehalten.

Die Verantwortungen sind dem System des Pressdichtungsflansches vergleichbar.

### 3.2.3 Die Dünnbettabdichtung (Bild 7)

Der wesentliche Unterschied zu den ersten beiden Verfahren ist die Anordnung der Abdichtungsebene oberhalb des schwimmenden Estrichs.

Bei der Zuordnung der Verantwortung ändert sich gegenüber den ersten beiden Abdichtungsverfahren nichts.

### 3.2.4 Die Maßnahmen zur sicheren Körperschallentkopplung im Bereich der Gewerkeschnittstellen zwischen Aufsatzstück und Grundkörper

Der gelbe Distanzring (Bild 8 und 9) wird bei dem System Dallmer nach der Fertigstellung aller Fliesenarbeiten entfernt. Der „Kordinator“ muss darauf achten, dass es wirklich geschieht, denn sonst ist eine wirkungsvolle Schallentkopplung nicht möglich. Die in Bild 8

sichtbaren Distanzstücke des Aufsatzelementes sind über die schwarzen „Gummifüße“ ebenfalls schalltechnisch entkoppelt.

## 3.3 Die Montage- und Abdichtungsvarianten einer barrierefreien Duschanlage

Die neue Musterbauordnung MBO 2002 fordert in § 50 den Einbau von barrierefreien Bädern.

### § 50 Barrierefreies Bauen

(1) In Gebäuden mit mehr als zwei Wohnungen müssen die Wohnungen eines Geschosses barrierefrei erreichbar sein. In diesen Wohnungen müssen die Wohn- und Schlafräume, eine Toilette, ein Bad sowie die Küche oder die Kochnische mit dem Rollstuhl zugänglich sein. 3§ 39 Abs. 4 bleibt unberührt.

(2) Bauliche Anlagen, die öffentlich zugänglich sind, müssen in den dem allgemeinen Besucherverkehr dienenden Teilen von Menschen mit Behinderungen, alten Menschen und Personen mit Kleinkindern barrierefrei erreicht und ohne fremde Hilfe zweckentsprechend genutzt werden können. Diese Anforderungen gelten insbesondere für ...

1. Einrichtungen der Kultur und des Bildungswesens,
2. Sport- und Freizeitstätten,
3. Einrichtungen des Gesundheitswesens,
4. Büro-, Verwaltungs- und Gerichtsgebäude,
5. Verkaufs- und Gaststätten,
6. Stellplätze, Garagen und Toilettenanlagen.

Die MBO 2002 wurde in Hessen bereits bauaufsichtlich eingeführt und wird in weiteren Bundesländern folgen.

Die Anforderung für behindertengerechtes Bauen wurde in einigen Bundesländern be-

**Bild 10:**  
Barrierefreies  
Komfortbad.  
(Beispiel – Werkbild  
Illbruck / Duscholux)

(Rohbausituation  
siehe Bild 4)



**Bild 11: Barrierefreie  
Duschwanne aus  
Stahlblech.**

(Beispiel –  
Werkbild Kaldewei)



reits in der bestehenden Bauordnung integriert. Dies bedeutet, dass sich der TGA-Fachplaner und Installateur auch verstärkt um die barrierefreien Duschanlagen kümmern muss.

Bild 10 zeigt eindrucksvoll, dass der Einbau von barrierefreien Duschanlagen auch in anspruchsvollen Bädern Einzug hält. Bedeutende Vorteile beim „Einsteigekomfort“ und die einfache Reinigung sind die wesentlichen Gründe für den Siegeszug dieser Bauart im Komfortbad. Als Nachteil ist jedoch der erhöhte Aufwand für die Feuchtigkeitsabdichtung zu sehen. Sicher zu lösen ist die

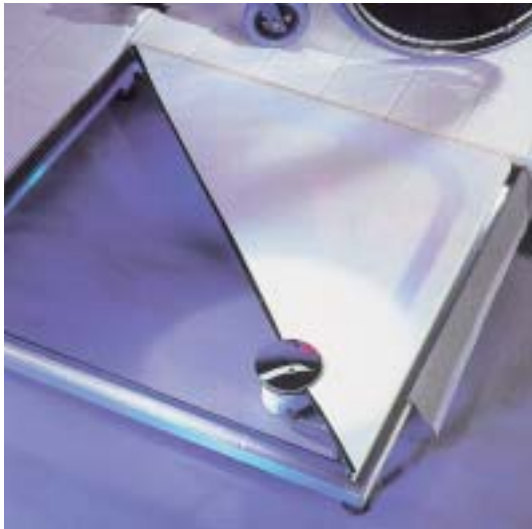
Aufgabe mit vorgefertigten Systemen oder spezifischen Systementwicklungen z. B. mit Montagesystemen in Verbindung mit Leichtmörteln.

### 3.3.1 Barrierefreie Duschanlage mit einer vorgefertigten Wanne auf einem Montagegestell

Die Ausbildung der Wanne stellt eine dichte Oberfläche dar. Die Ausbildung der Anschlussfugen zur Wand und zum Fliesenboden muss fachgerecht erfolgen. Die Vorgaben des Schallschutzes (siehe Teil 2 des Fachbeitrages) und des vor-



**Bild 12: Einbau einer barrierefreien Duschanne aus  
Stahl.**  
(Beispiel – Werkbild DTS Kaldewei)



**Bild 13:**  
Einbaurahmen  
einer barrierefreien  
Duschwanne aus  
Stahlblech.

(Beispiel –  
Werkbild DTS  
Kaldewei)



**Bild 14:**  
Barrierefreie  
Duschanlage  
z. B. mit Illbruck  
Fertigelement  
und Dallmer  
Bodenablauf.

beugenden Brandschutzes bei Entwässerung durch die Decke (siehe Teil 1 des Fachbeitrages) müssen zwingend eingehalten werden. Das gleiche gilt für die Feuchtigkeitsabdichtung gegen nichtdrückendes Wasser nach DIN 18195.

Die Detailabbildung Bild 12 zeigt auf, dass auch bei dieser Einbauart auf die Schallentkopplung und Feuchtigkeitsabdichtung geachtet werden muss. Bei diesem Beispiel wird über die umlaufende Rinne das „Restwasser“ von Undichtigkeiten in den Sifon über eine kleine Rückstauklappe geleitet. Aus schalltechnischer Sicht ist die Montage einer Antidröhnmatte dringend zu empfehlen.

Die Feuchtigkeitsabdichtung der Stahl- bzw. Acrylwannen muss fachgerecht mit Sanitär-silikon erfolgen (siehe Bild 12).

### 3.3.3. Barrierefreie Duschanlage mit einem verfließungsfertigen Fertigelement

#### Die Montageschritte für eine rollstuhlbefahrbare Ausführung:

Die Montageschritte für eine rollstuhlbefahrbare Ausführung werden durch die Bildserie 15a, 15b, 15c, 15d, und 16 beschrieben.

### 3.4 Abnahmen

Bei den Abnahmen nach VOB-B wird zwischen zwei Abnahmeformen unterschieden:

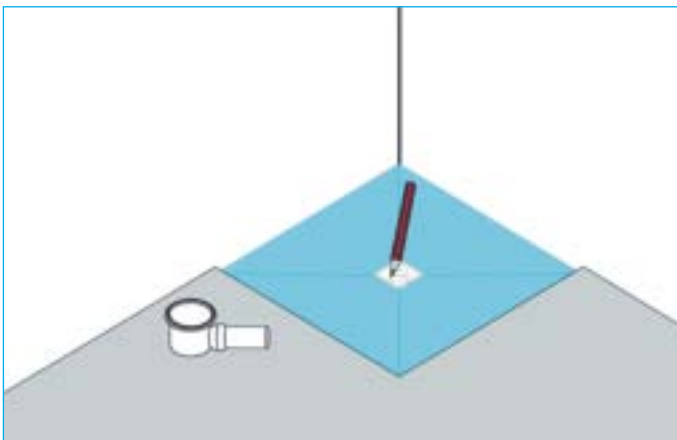
#### Qualitätssicherung durch Teilabnahme als vorgezogene Beweissicherung nach VOB-B § 4, Nr. 10

Um vor Verschließen oder Verkleiden von Installationen festzustellen, ob die erstellte Installation zu diesem Zeitpunkt frei von Mängeln ist, gibt es nach VOB Teil B § 4, Nr.10 die Möglichkeit, dies durch eine so genannte „unechte“ Teilabnahme (die „echte“ Teilabnahme erfolgt bei in sich abgeschlossenen Teilen der Leistung) zu überprüfen. Sie ist auch ein wesentlicher Teil der werkvertraglichen Voraussetzungen für die Einhaltung der normativen Anforderungen gemäß Fußnote b der DIN 4109/A1:2001-01 (siehe auch Teil 2 des Fachbeitrages).

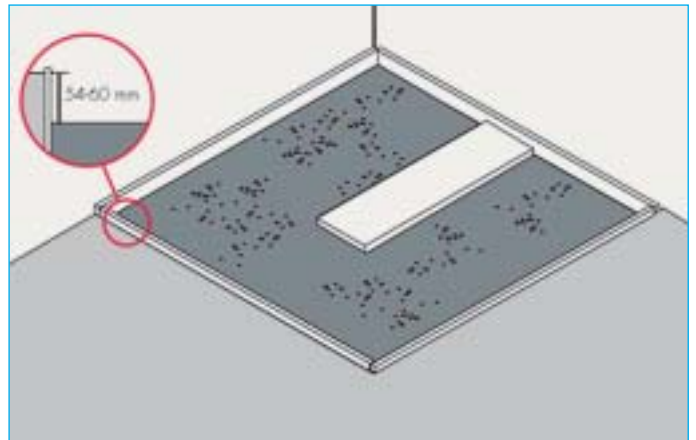
Diese Teilabnahme dient der Beweissicherung vor dem Verschließen von Durchführungen, dem Verkleiden von Vorwandinstallationen und Installationsschächten, der Montage

von Unterdecken sowie dem Erstellen von Fußbodenaufbauten.

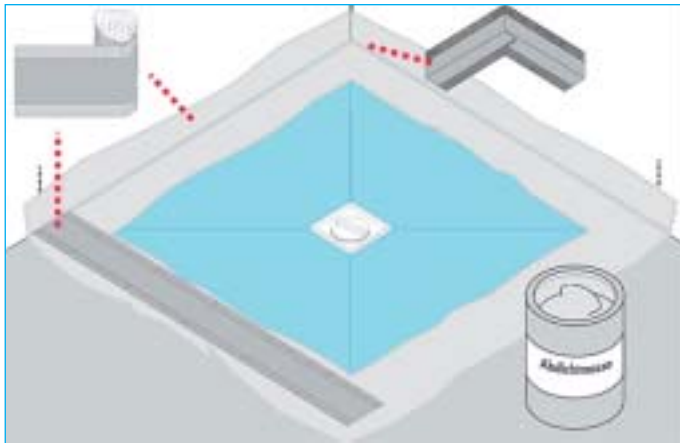
Das Protokoll der Teilabnahme und eventuell ergänzende Bilder dienen als späterer Nachweis über die fachgerechte Ausführung, wenn nachträglich Mängel entstehen und gerügt werden, insbesondere wenn Teilbereiche nicht mehr sichtbar sind. Die unechte Teilabnahme stellt eine technische Abnahme dar, die die spätere endgültige Abnahme vorbereiten soll. Sie bewirkt weder den Start von Gewährleistungsfristen noch „Schluss-Zahlungsverpflichtungen“ für fertig gestellte Teilleistungen. Diese Punkte bleiben der Schlussabnahme des gesamten Werks oder in sich abgeschlossenen Teilbereichen eines Gewerks vorbehalten.



**Bild 15 a:**  
Duschwanne positionieren und Lage des Ablauftopfes markieren. Duschwanne wieder entnehmen.



**Bild 15 b:**  
Positionieren des Schalungselement im Verlauf des Ablaufs. Randdämmstreifen an die Seitenwände der Vertiefung legen. Estrich bis zu einer Höhe von 54-60 mm unter Oberkante Raumestrich in die Vertiefung legen.



**Bild 15 c:**

- Fliesengröße mindestens 100x100 mm
- Im Übergangsbereich (Duschtasse/Raumestrich) Bewegungsprofil verlegen.
- In Anschlussbereichen des Bewegungsprofils sowie um den Ablaufrahmen dauerelastische Fugen herstellen.

Als Empfehlung gilt, die Teilabnahme nach VOB § 4, Nr. 10 im Werkvertrag zu vereinbaren. Nach der Teilabnahme kann der Verschluss aller Durchführungen erfolgen. Bei Ausführung dieser Arbeiten muss durch den jeweiligen Unternehmer sichergestellt werden, dass keine Körperschallbrücken entstehen (siehe Problemstellung schaltechnische Entkopplung des Aufsatzstückes bei Bodenläufen in Kapitel 3.2 und 3.3).

### Schlussabnahme

Die Schlussabnahme ist in der VOB-B geregelt. Wenn keine besonderen Anforderungen im Planungs- und Werkvertrag vereinbart waren, dann gelten nach VOB-B §13, Nr. 1 die anerkannten Regeln der Technik am Tag der Abnahme.

### 3.5 Zusammenfassung

Der dritte Teil dieser Fachartikelserie über Bodenabläufe und barrierefreie Duschtassen zeigt auf, welche Schwierigkeitsgrade und Anforderungsprofile in der Baupraxis zwischen den Gewerken zu koordinieren sind.

Versagt die zwingend notwendige Koordination durch den Bauleiter oder Architekten, dann kann ein mangelfreies Gesamtgewerk nicht mehr erwartet werden.

Die Erstellung eines Gebäudes mit integrierter Technischer

Gebäudeausrüstung ist eine hohe Herausforderung an die am Bau Beteiligten. Leider zeigen die aufgedeckten Mängel einen stetigen Anstieg. Die Autoren möchten die Bauräger und Bauherren dazu ermuntern das Mittel der baubegleitenden Qualitätssicherung während der Bauphase einzusetzen, damit Mängel rechtzeitig erkannt und abgestellt werden.

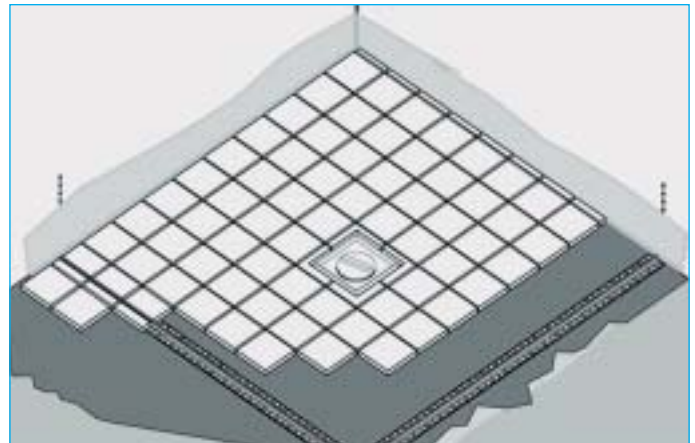
### Fortsetzung mit Teil 4:

Die Fortsetzung mit Teil 4 zum Thema „Fragestellungen durch die Praktiker – Antworten durch die Autoren“ folgt in der nächsten Ausgabe. Teil 4 baut auf Teil 1, 2 und 3 auf. Diese sollten in jedem Fall aufgehoben werden. Ist das vergessen worden, besteht die Downloadmöglichkeit unter [www.MLPartner.de](http://www.MLPartner.de) > Download > Fachbeiträge. Eine Zusammenfassung zu Thema Bodenabläufe finden Sie auch unter [www.brandschutz-fragenforum.de](http://www.brandschutz-fragenforum.de) > Suche nach Problemlösungen > Brandschutz bei Bodenabläufen

### Eine Frage der Autoren?

Hätten Sie gedacht, dass Bodenabläufe und barrierefreie Duschanlagen solche detaillierten Anforderungen an den Feuchteschutz und die Koordination der Gewerke haben? Haben Sie konstruktive Vorschläge?

Sie dürfen Ihre Meinung zu



**Bild 15 d:**

- Fertigelement in Aussparung nach den Herstellerangaben auf ein Mörtelbett legen und ausrichten. Dabei Bodenlauf montieren.
- Abdichtstreifen an der Wand und am Boden in die Flächenabdichtung nach Herstellerangaben einbinden.

diesem Fachartikel in Teil 4 sagen. Die wesentlichsten Anmerkungen im negativen und positiven werden wir veröffentlichen als Beitrag zu einer Fachdiskussion rund um den Brand-, Schall- und Feuchteschutz in der TGA. Richten Sie Ihre Anschriften an: [Info@MLPartner.de](mailto:Info@MLPartner.de) – Bitte haben Sie Verständnis dafür, wenn wir nicht alle Mails per-

sönlich beantworten.

### Literatur:

[4] ZVSHK-Merkblatt Schallschutz und ZVSHK-Fachinformation Schallschutz

Bezugsquelle: ZVSHK  
[www.wasserwaermeluft.de](http://www.wasserwaermeluft.de)  
 oder über die Fachverbände SHK in den Bundesländern.



**Bild 16: Die fertige barrierefreie Duschanlage aus Bild 14 bis 15a-d. (Beispiel Werkbild Illbruck / Duscholux)**